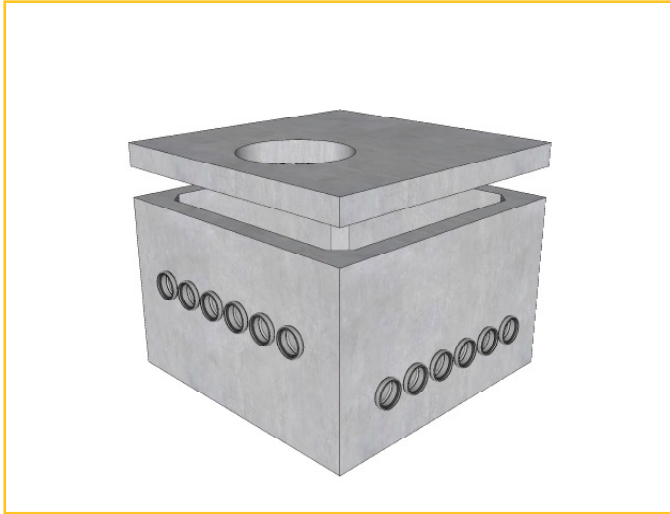


CHAMBRES DE TIRAGE

Type VRS 155x155 cm (dimensions internes)



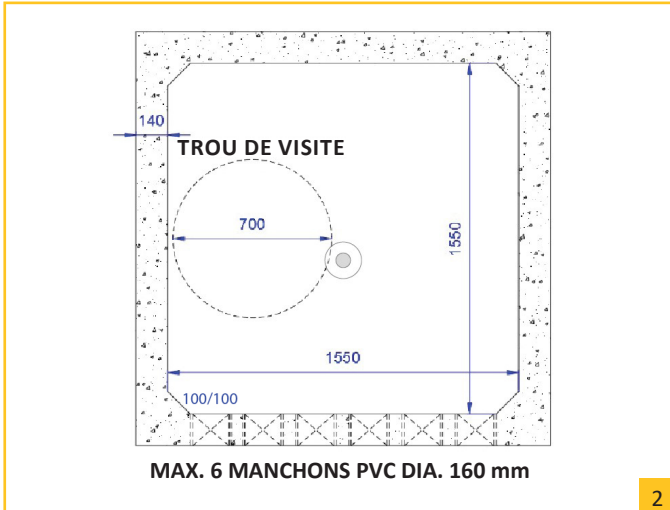
CARACTÉRISTIQUES :

- béton armé – béton renforcé de fibres.
- ancrés : 4x ancrés à tête hémisphérique DEHA de 5 Ton.

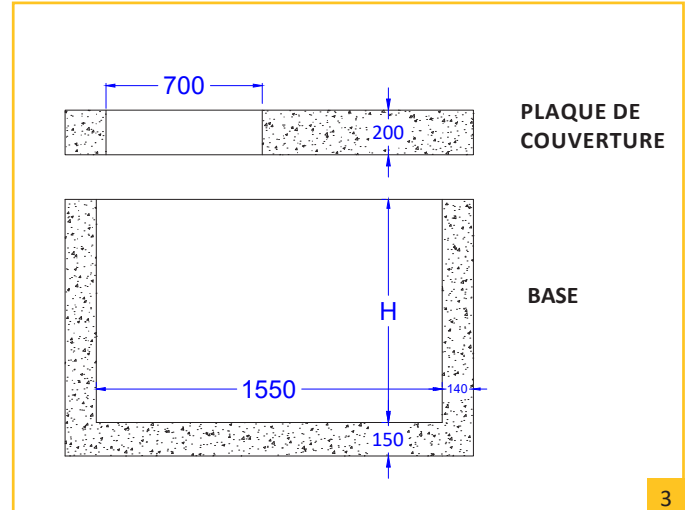
ÉQUIPEMENT STANDARD :

- plaque de couverture (*) avec trou de visite dia. 700 mm en position fixe;
- plaque de couverture pleine (*);
- types de dispositifs de raccordement :
 - passe-câbles HSI 150-K/140;
 - étanchéité en PVC MHR coulée dia. 160 mm;
 - manchon PVC sablé et coulé dia. 110 / 125 / 160 mm;
 - manchon à emboîter PVC dia. 110 / 125 / 160 mm;
 - ouverture dia. 90 / 100 / 146 / 178 / 226 mm;
 - ouverture pour PVC dia. 200 / 250 / 315 incl. bague.
- choix de la position et du nombre de dispositifs.

La joint de mortier entre la base et la dalle de couverture devrait être effectué par le entrepreneur.



2



3

BASE 155 x 155 cm DIMENSIONS INT.	
H (hauteur int. en mm) variable	kg
DE 800	± 3023
↓	↓
PAR 50 mm	
↓	↓
JUSQU' ET Y COMPRIS 2300	± 6430

PLAQUE DE COUVERTURE 183 x 183 cm DIMENSIONS EXT.	
kg sans trou	kg avec trou de visite 700 mm
± 1608	± 1423

OPTIONS :

- plaque de couverture avec panneau d'accès fermé;
- finition extérieure :
 - epoxycoating deux composants;
 - crépi.
- connexions de mise à la terre HEA-ISP-M12/140;
- armature mise à la terre : chambre-couvercle.

(*) plaques de couverture fournies avec 4x ancrés à tête hémisphérique DEHA de 5 Ton.